

Turbofrantumatori
TBX Pro, turbofrantumatore solo motore, velocità
variabile, 630-1700 giri/min - trifase. Per avere
una macchina funzionante, il tubo e la testa
devono essere ordinati separatamente.

ARTICOLO N° _____

MODELLO N° _____

NOME _____

SIS # _____

AIA # _____



602168 (TBXPROVT)

TBX Pro, turbofrantumatore solo motore, velocità variabile, 630-1700 giri/min - trifase. Per avere una macchina funzionante, il tubo e la testa devono essere ordinati separatamente (vedi accessori opzionali)

Descrizione

Articolo N° _____

Incluse solo la base motore. Per avere una macchina funzionante, il tubo e la testa devono essere ordinati separatamente (vedi accessori opzionali).

Costruito interamente in acciaio inox. Modello montato su un carrello dotato di 4 ruote con freni.

Regolabile in altezza (25 cm) in modo semplice e veloce.

Si adatta alla forma di ogni pentola e brasiera. Il dispositivo di sicurezza consente l'avvio della macchina solo se questa è nella corretta posizione di lavoro. Modello a velocità variabile: 20 livelli da 630 a 1700 giri al minuto. Pannello di controllo con pulsanti a sfioramento IP65 a basso voltaggio.

Caratteristiche e benefici

- Turbofrantumatore progettato per mescolare, sminuzzare, ridurre ed emulsionare zuppe di verdura e di pesce, purea di frutta e di verdura, salse, etc. direttamente nelle pentole di cottura.
- Dotato di manovella per una regolazione dell'altezza facile e veloce
- Tubo frantumatore facilmente estraibile senza attrezzi e smontabile: tubo, albero, cuscinetti, rotore.
- Tutti i componenti di tubo e testa sono in acciaio inox, lavabili in lavastoviglie (esclusi i cuscinetti).
- Dispositivo di sicurezza che consente di attivare la macchina solo se è in posizione di lavoro.
- La turbina imprime un moto accelerato al flusso dei liquidi garantendo una maggior produttività e un risultato ottimale di frantumazione.
- E' inclusa solo la base motore. Per avere una macchina funzionante, il tubo e la testa devono essere ordinati separatamente (vedi accessori opzionali).
- Consigliato per pentole contenenti fino a 700 litri di liquido o fino a 200 kg di patate.
- Per il purè di patate, utilizzare l'apposito attrezzo per purea (vedi accessori opzionali).
- Adatto a tutti i recipienti di cottura, con 3 lunghezze di tubo (348 mm per brasiera, 448 mm o 568 mm) e 4 utensili per zuppe/purea (pentole profonde/brasiera).
- Ampio intervallo di regolazione della velocità (20 livelli di velocità) per adattarsi a qualsiasi tipo di lavorazione, partendo lentamente e aumentando gradualmente la velocità.

Costruzione

- Costruzione interamente in acciaio inox per offrire massima durata.
- Montato su carrello in acciaio inox (4 ruote con freno). E' possibile ripiegare il motore/braccio per risparmiare spazio quando non si utilizza la macchina.
- Carrello con supporto per riporre fino a due tubi (con attrezzo assemblato)
- Pannello di controllo IP65. IP23 su tutta la macchina.
- Intervallo di regolazione dell'altezza di 250 mm per il corpo motore. Diverse lunghezze del tubo consentono di adattarsi alle profondità delle pentole (vedi accessori opzionali).
- Tutte le parti a contatto con il cibo sono conformi a 1935/2004/EC.
- Velocità Variabile: 20-livelli di velocità da 630

Approvazione: _____

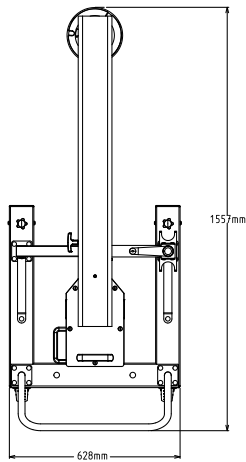
a 1700 giri al minuto

- Potenza: 1500 watt.
- Approvato CE (Direttiva macchine) con test report EN rilasciato da parte terza
- Dotato di cavo di alimentazione da 8 m senza spina

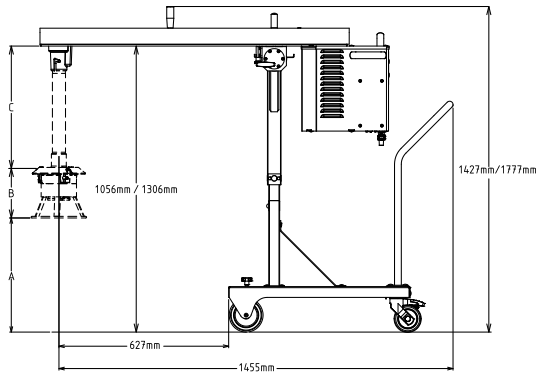
Accessori opzionali

- TBXPro griglia per zuppa, diametro PNC 650168
buco 8-10 mm
- TBXPro testa per ZUPPA (senza PNC 650172
tubo)
- TBXPro testa per PUREA per utilizzo PNC 650173
con BRASIERA (senza tubo)
- TBXPro tubo medio (448 mm) PNC 650175
- TBXPro tubo lungo (658 mm) PNC 650176
- TBXPro testa per PUREA (senza PNC 650177
tubo)
- TBXPro griglia per zuppa, diametro PNC 653507
buco 19 mm
- TBXPro testa per zuppa per utilizzo PNC 653521
con BRASIERA (senza tubo)

Alto

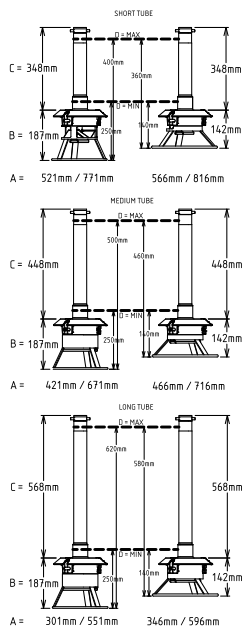


Lato



EI = Connessione elettrica

Altre



Elettrico

Tensione di alimentazione:	380-480 V/3 ph/50-60 Hz
Potenza installata max:	1.5 kW
Watt totali:	1.5 kW
Tipo di spina:	cavo senza spina

Informazioni chiave

Dimensioni esterne, larghezza:	628 mm
Dimensioni esterne, profondità:	1556 mm
Dimensioni esterne, altezza:	1122 mm
Peso netto:	80 kg
Peso imballo:	94 kg
Regolazione altezza:	1122/1372 mm
Approvazioni	UKCA;CE
Temperatura acqua di alimentazione:	IP23
Numero di giri	ISO 9001; ISO 14001
Velocità di rotazione	